



**Montaurus Sàrl**  
Route du Rhône 20  
1902 Evionnaz  
Tél. 027 767 15 40  
Fax 027 767 30 28

## Nacelle araignée 50 m (réf. MTS200)

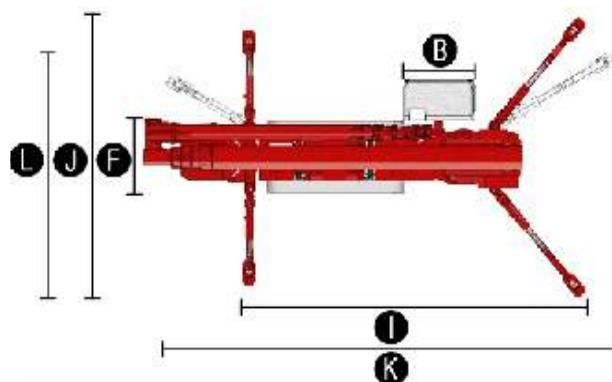




**Montaurus Sàrl**  
Route du Rhône 20  
1902 Evionnaz  
Tél. 027 767 15 40  
Fax 027 767 30 28

## Nacelle araignée 50 m (réf. MTS200)

<b><u>Performances</u></b>	Hauteur max. de travail	50 m
	Hauteur max. de plate-forme	48 m
	Charge utile	200 kg
	Déport avec 80 kg	20.00 m
	Déport avec 200 kg	17.10 m
	Panier rotatif	180°
<b><u>Dimensions</u></b>	Longueur totale (D)	8.45 m
	Hauteur totale (E)	1.98 m
	Largeur totale (F)	1.58 m
	Dimensions panier :	
	- hauteur garde-corps (A)	1.10 m
	- longueur du panier (B)	1.50 m
	- largeur du panier (C)	0.80 m
Dimension chenilles (L x l) (H)	3.00 x 0.40 m	
<b><u>Poids</u></b>	Poids total	13'500 kg
	Pression en position de transport	4.9 kN/m <sup>2</sup>
	Pression en position de travail	3.9 kN / m <sup>2</sup>
<b><u>Stabilisations</u></b>	Longueur en stabilisation standard (I)	7.60 m
	Largeur en stabilisation standard (J)	5.65 m
	Longueur en stabilisation 1 côté étroit (K)	9.80 m
	Largeur en stabilisation 1 côté étroit (L)	4.20 m
	Stabilisation sur pente maximum	30 %
<b><u>Bras / JIB</u></b>	Rotation max. de la tourelle	450°
	Angle de rotation limité (stab. étroit à 1 côté)	120°
<b><u>Moteur</u></b>	Vitesse de translation	1.6 km/h
	Diesel	
	Electrique	400 V



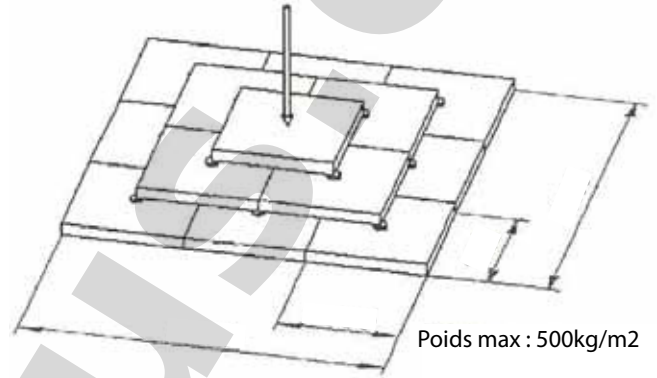


**Montaurus Sàrl**  
Route du Rhône 20  
1902 Evionnaz  
Tél. 027 767 15 40  
Fax 027 767 30 28

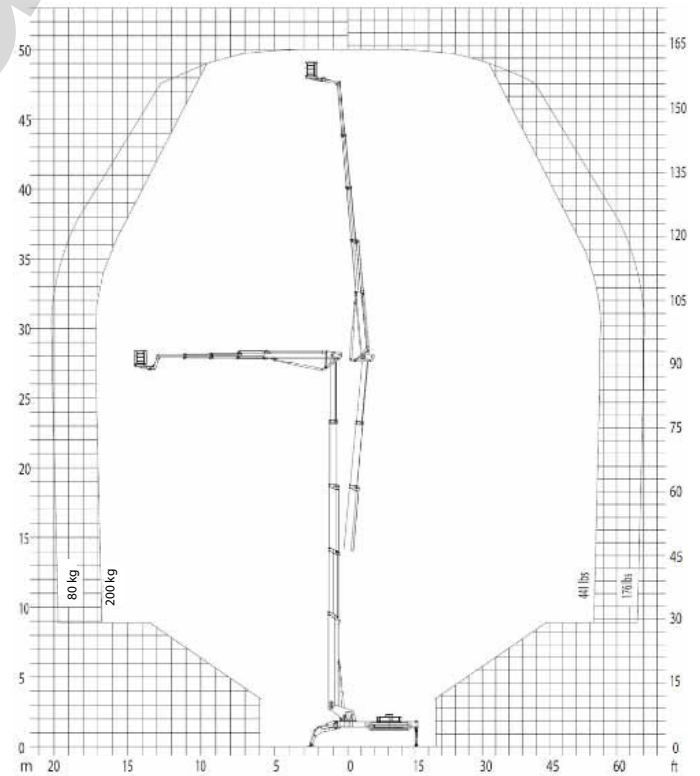
## Nacelle araignée 50 m (réf. MTS200)



Charge max. du plateau d'appui 45 kN



Poids max : 500kg/m2





**Montaurus Sàrl**  
Route du Rhône 20  
1902 Evionnaz  
Tél. 027 767 15 40  
Fax 027 767 30 28

## Nacelle araignée 50 m (réf. MTS200)

20 m avec 80 kg de charge

